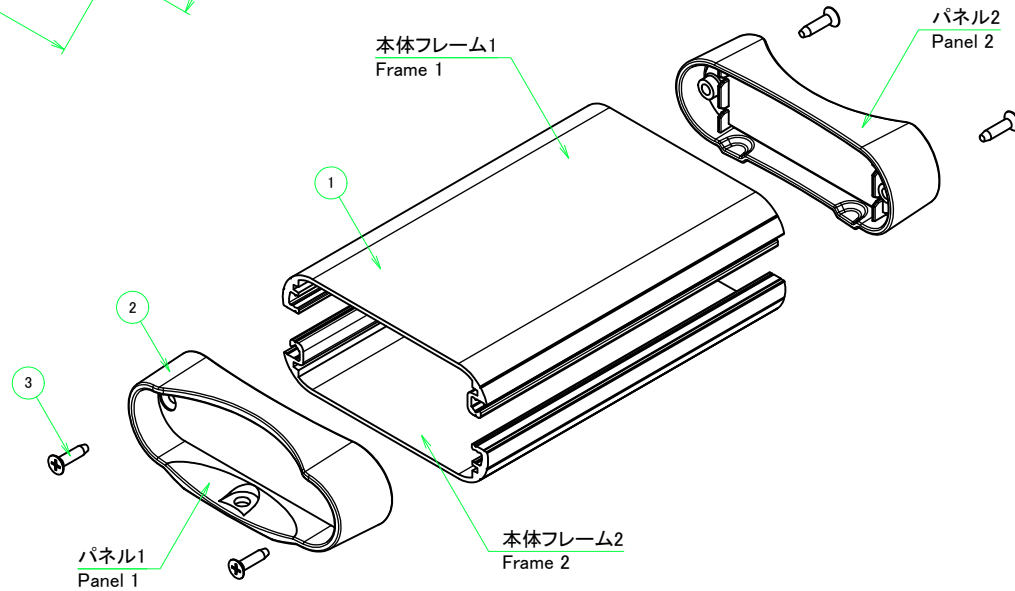
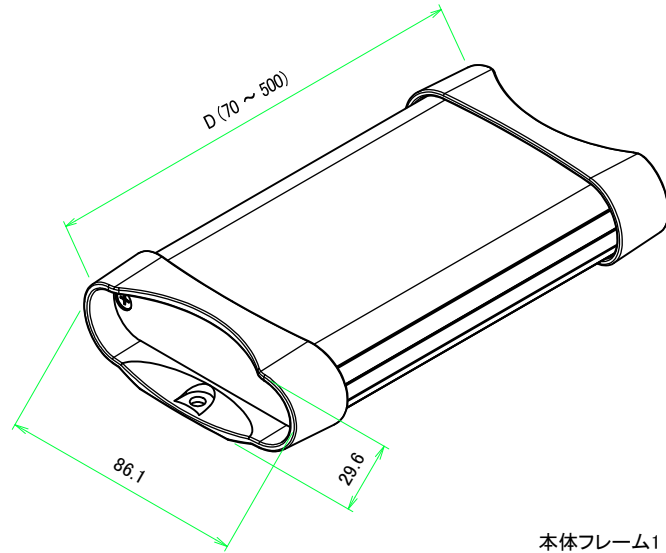


構成内容 / Components				
No.	名称 / Part name	数量 / Pcs	材質 / Material	色・表面処理 / Color・Finish
1	本体フレーム Frame	2	アルミ押出材 A6063S-T5 Extruded aluminium A6063S-T5	ブラック, シルバー・アルマイト & クリア塗装 Black, Silver・anodized & clear coated
2	パネル Panel	2	ABS樹脂 UL94HB ABS UL94HB	塗装無: ブラック, グレー / Black, Gray・Unpainted 塗装付: ネイビー, ライム / Navy, Lime・Painted
3	取付ビス (皿タッピング M3 x 12) Screw (Countersunk head self tapping M3 - 12)	4	鉄 Steel	ニッケルメッキ, 三価黒クロメート Nickel plated, Black trivalent chromate

* 取付ビスにはニッケルメッキと三価黒クロメートが4本ずつ入っています。
* Both Nickel screws (x4) and Black trivalent chromate screws (x4) are included.



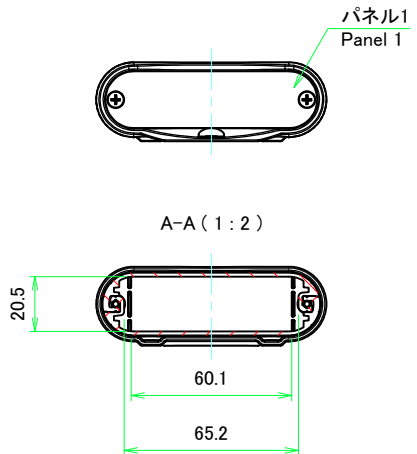
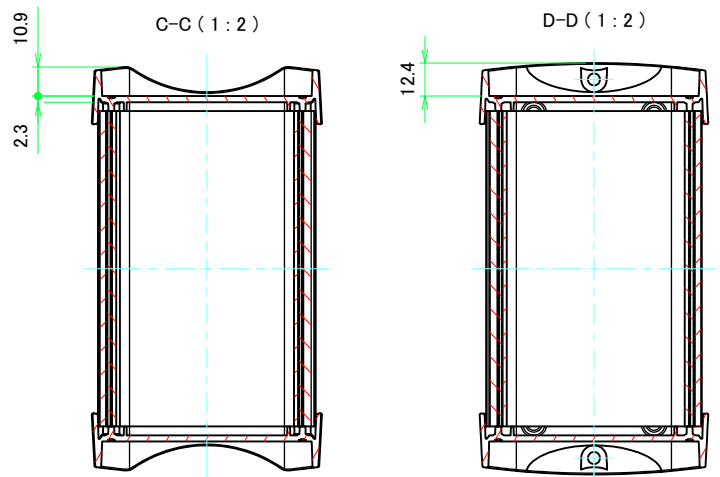
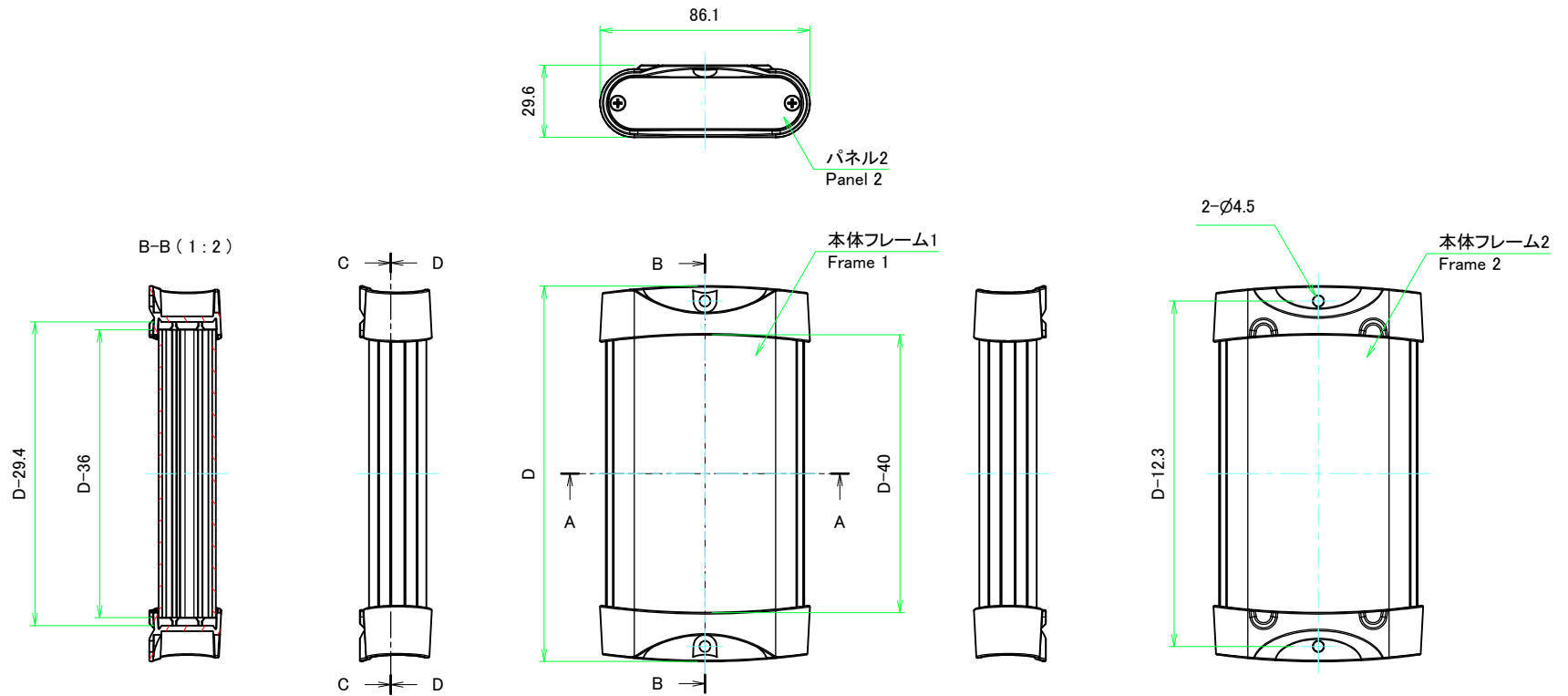
ケース型番 / Product Number

MXFC 86 - 30 -
D 色記号
Color Code

寸法制限範囲 / Dimension limit range
D = 70 ~ 500

色仕様(型番末尾口) / Color Type (End of product number□)		
記号 / Code	フレーム色 / Frame color	パネル色 / Panel color
B B	ブラック / Black	ブラック / Black
B G	ブラック / Black	グレー / Gray
B N	ブラック / Black	ネイビー / Navy
B L	ブラック / Black	ライム / Lime
S B	シルバー / Silver	ブラック / Black
S G	シルバー / Silver	グレー / Gray
S N	シルバー / Silver	ネイビー / Navy
S L	シルバー / Silver	ライム / Lime

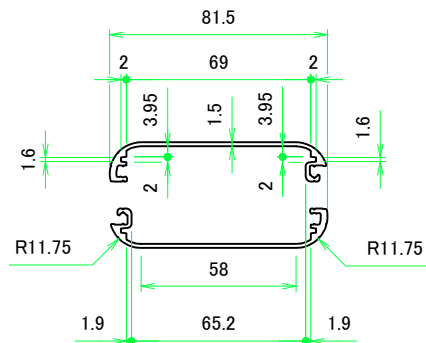
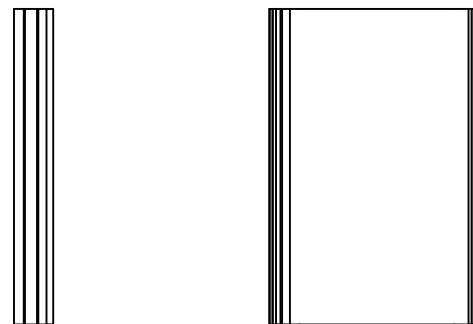
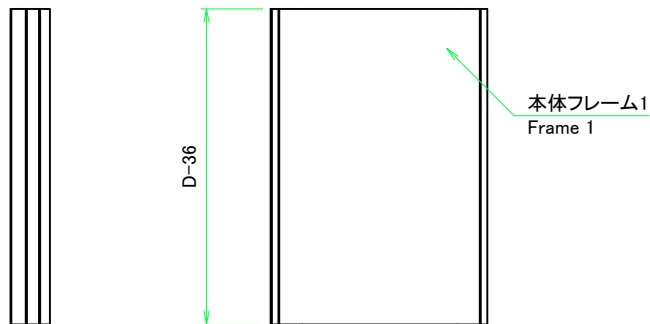
株式会社タカチ電機工業 TAKACHI ELECTRONICS ENCLOSURE CO., LTD.			品名/Title 壁付フリーサイズケース CUSTOM DIMENSIONS CASE	
承認/Approved	検図/Checked	製図/Created	型番/Product number	尺度/Scale
中根	横田	野村	MXFC86-30-□□	1 / 4
			作成日/Date 2020/10/27	



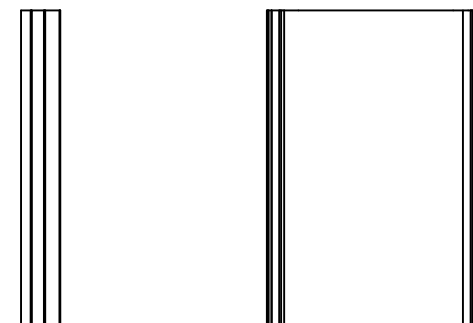
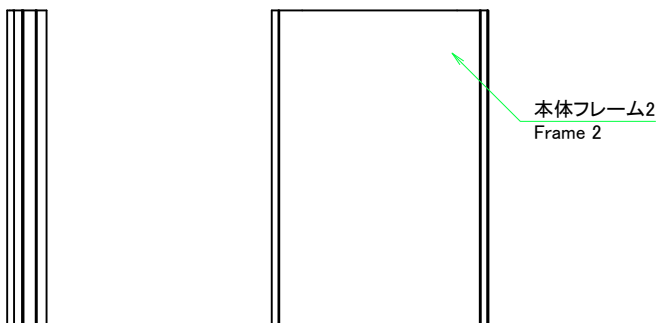
株式会社タカチ電機工業 TAKACHI ELECTRONICS ENCLOSURE CO., LTD.			品名/Title 壁付フリーサイズケース CUSTOM DIMENSIONS CASE	尺度/Scale 1:2
承認/Approved 中根	検図/Checked 横田	製図/Created 野村	型番/Product number MXFC86-30-□□	
			作成日/Date 2020/10/27	2 / 4

本体フレーム / Frame

本体フレーム1(内視) / Frame 1 (Internal View)

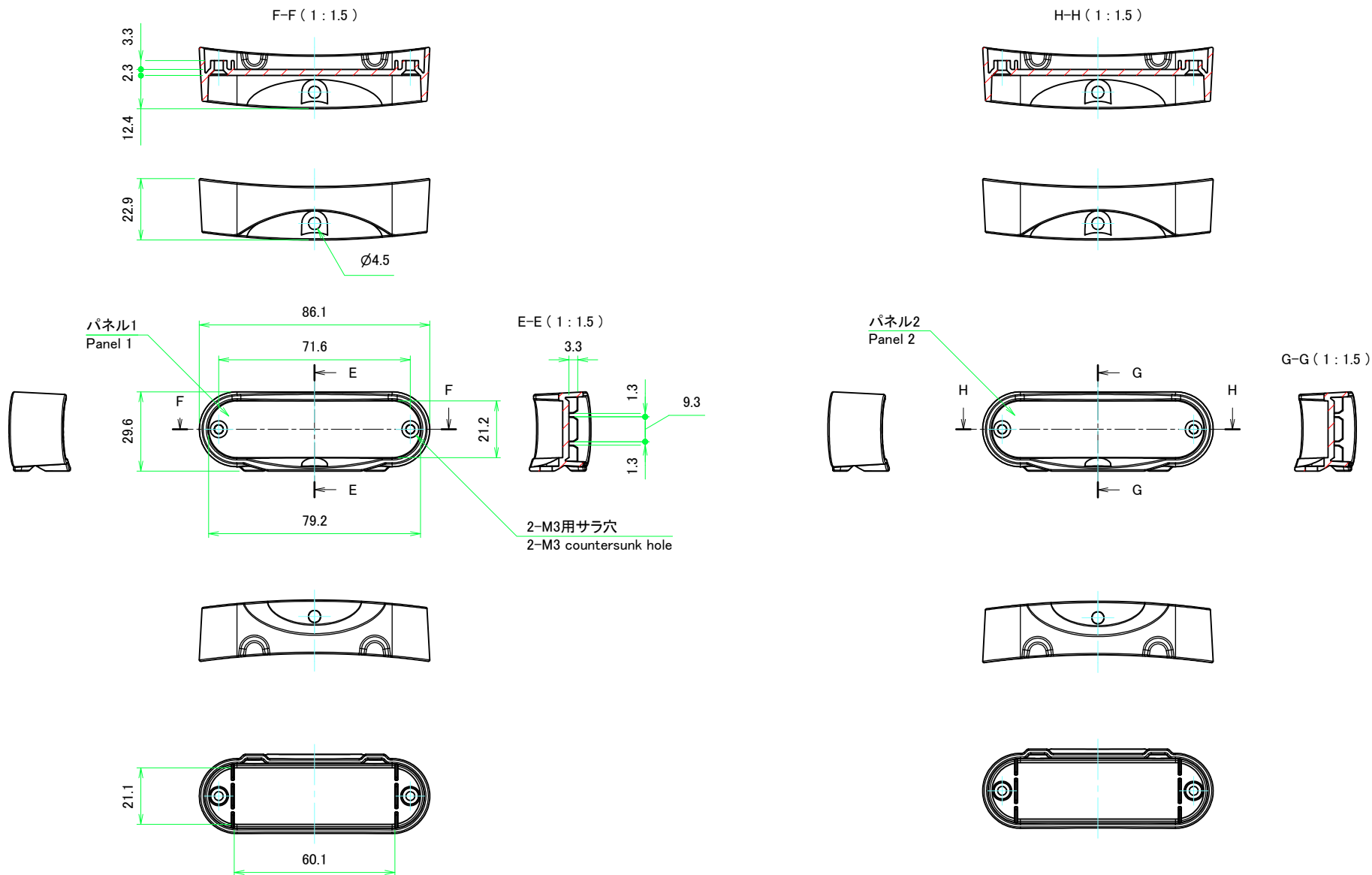


本体フレーム2(内視) / Frame 2 (Internal View)



株式会社タカチ電機工業 TAKACHI ELECTRONICS ENCLOSURE CO., LTD.			品名/Title 壁付フリーサイズケース CUSTOM DIMENSIONS CASE	尺度/Scale 1:2
承認/Approved 中根	検図/Checked 横田	製図/Created 野村	型番/Product number MXFC86-30-□□	
			作成日/Date 2020/10/27	3 / 4

パネル / Panel



株式会社タカチ電機工業 TAKACHI ELECTRONICS ENCLOSURE CO., LTD.			品名 / Title 壁付フリーサイズケース CUSTOM DIMENSIONS CASE	尺度 / Scale 1:1.5
承認 / Approved 中根	検図 / Checked 横田	製図 / Created 野村	型番 / Product number MXFC86-30-□□	
			作成日 / Date 2020/10/27	4 / 4